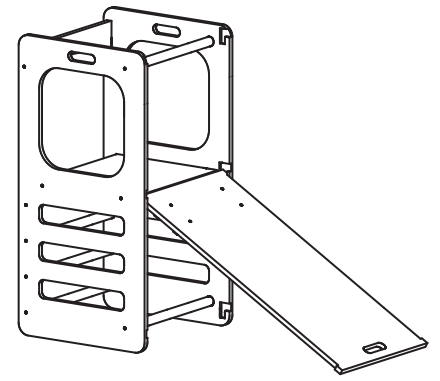


Climbing Frame With Slide (Basic)

Houten klimrek - Holz-Klettergerüst -
Cadre d'escalade en bois



WARNINGS Waarschuwingen - Warnungen - Avertissements

EN

IMPORTANT: Please read these safety instructions carefully before using the product.

1. Age recommendation: Suitable for children aged 3-8 years and up.
2. Supervision required: Allow children to play only under adult supervision.
3. Maximum load: Do not use when weighing over 40 kg.
4. Stable surface: Use only on a flat and stable surface. Use on slippery floors is not recommended without non-slip protection.
5. Indoor use: This product is designed for indoor use unless otherwise specified.
6. Proper assembly: Before use, check that all parts are properly attached and screwed down.
7. Free of obstructions: Ensure that there are no sharp or hard objects in the immediate vicinity.
8. No rough use: Do not jump, tip over or use improperly to avoid fall and tip-over hazards.
9. Regular inspection: Check the product regularly for loose screws, splinters or other damage.

Caution: Improper use may result in injury. The manufacturer is not liable for damage caused by improper or injudicious use.

DE

WICHTIG: Bitte lesen Sie diese Sicherheitshinweise sorgfältig durch, bevor Sie das Produkt verwenden.

1. Altersempfehlung: Geeignet für Kinder im Alter von 3-8 Jahren.
2. Beaufsichtigung erforderlich: Lassen Sie Kinder nur unter Aufsicht von Erwachsenen spielen.
3. Maximale Belastung: Nicht bei einem Gewicht von über 40 kg verwenden.
4. Stabiler Untergrund: Nur auf einem ebenen und stabilen Untergrund verwenden. Die Verwendung auf rutschigen Böden wird nicht empfohlen, wenn kein rutschfester Schutz vorhanden ist.
5. Verwendung in Innenräumen: Dieses Produkt ist für die Verwendung in Innenräumen vorgesehen, sofern nicht anders angegeben.
6. Korrekter Zusammenbau: Überprüfen Sie vor der Verwendung, ob alle Teile ordnungsgemäß angebracht und verschraubt sind.
7. Frei von Hindernissen: Vergewissern Sie sich, dass sich keine scharfen oder harten Gegenstände in der unmittelbaren Umgebung befinden.
8. Keine grobe Benutzung: Nicht springen, umkippen oder unsachgemäß benutzen, um Sturz- und Kippgefahren zu vermeiden.
9. Regelmäßige Inspektion: Überprüfen Sie das Produkt regelmäßig auf lose Schrauben, Splitter oder andere Schäden.

Vorsicht: Unsachgemäßer Gebrauch kann zu Verletzungen führen. Der Hersteller haftet nicht für Schäden, die durch falsche oder unsachgemäße Verwendung entstehen.

NL

BELANGRIJK: Lees deze veiligheidsvoorschriften zorgvuldig door voordat het product in gebruik wordt genomen.

1. Leeftijdsadvies: Geschikt voor kinderen vanaf 3-8 jaar.
2. Toezicht vereist: Laat kinderen alleen onder toezicht van een volwassene spelen.
3. Maximale belasting: Niet gebruiken bij een gewicht boven 40 kg.
4. Stabiele ondergrond: Alleen gebruiken op een vlakke en stabiele ondergrond. Gebruik op gladde vloeren wordt afgeraden zonder antislipbescherming.
5. Binnengebruik: Dit product is ontworpen voor gebruik binnenshuis, tenzij anders aangegeven.
6. Juiste montage: Controleer vóór gebruik of alle onderdelen goed zijn bevestigd en vastgeschroefd.
7. Vrij van obstakels: Zorg ervoor dat er geen scherpe of harde voorwerpen in de directe omgeving zijn.
8. Geen ruw gebruik: Niet springen, kantelen of onjuist gebruiken om val- en kantelgevaar te voorkomen.
9. Regelmatige inspectie: Controleer het product regelmatig op losse schroeven, splinters of andere beschadigingen.

Let op: Onjuist gebruik kan leiden tot letsel. De fabrikant is niet aansprakelijk voor schade veroorzaakt door verkeerd of onoordeelkundig gebruik.

FR

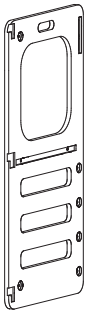
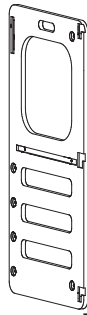

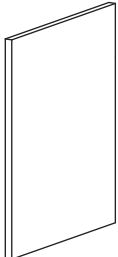

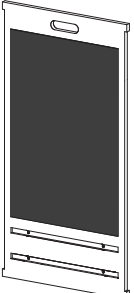

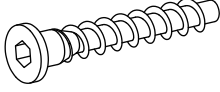
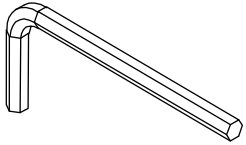
IMPORTANT : Veuillez lire attentivement ces instructions de sécurité avant d'utiliser le produit.

1. Recommandation d'âge : convient aux enfants de 3 à 8 ans.
2. Supervision requise : Ne laisser les enfants jouer que sous la surveillance d'un adulte.
3. Charge maximale : Ne pas utiliser si le poids est supérieur à 40 kg.
4. Surface stable : N'utiliser que sur une surface plane et stable. L'utilisation sur des sols glissants n'est pas recommandée sans protection antidérapante.
5. Utilisation à l'intérieur : Ce produit est conçu pour une utilisation à l'intérieur, sauf indication contraire.
6. Assemblage correct : Avant l'utilisation, vérifiez que toutes les pièces sont correctement fixées et vissées.
7. Absence d'obstacles : assurez-vous qu'il n'y a pas d'objets pointus ou durs dans les environs immédiats.
8. Pas d'utilisation brutale : ne sautez pas, ne basculez pas et n'utilisez pas l'appareil de manière incorrecte afin d'éviter les risques de chute et de basculement.
9. Inspection régulière : vérifiez régulièrement que le produit ne présente pas de vis desserrées, d'échardes ou d'autres dommages.

Attention : une utilisation incorrecte peut entraîner des blessures. Le fabricant n'est pas responsable des dommages causés par une utilisation incorrecte ou inadéquate.

PARTS LIST

Onderdelen - Teileliste - Liste des pièces

 <p>A*1pcs</p>	 <p>B*1pcs</p>	 <p>C*1pcs</p>	 <p>D*1pcs</p>	 <p>E*6pcs</p>
 <p>F*1pcs</p>	 <p>G*2pcs</p>	 <p>22pcs</p>	 <p>1pcs</p>	

INSTALLATION GUIDE

Installatie - Installationsanleitung - Guide d'installation

